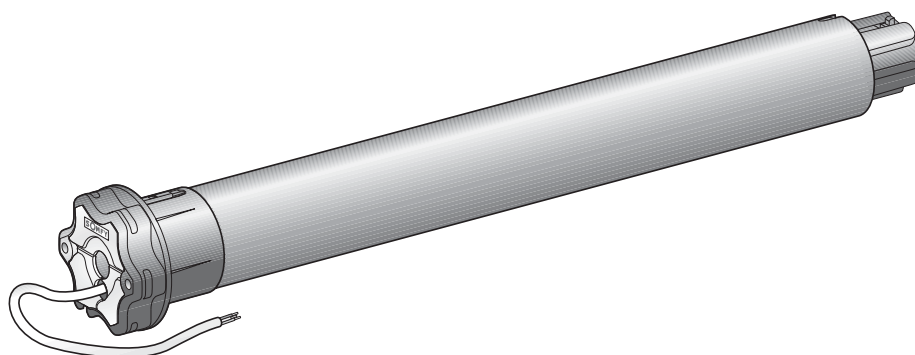


Sunea io



Installationsanleitung

Ref. 5063096A



DEUTSCH

Hiermit erklärt Somfy, dass das Gerät alle grundlegenden Bestimmungen und Vorschriften der Richtlinie 1999/5/EG erfüllt. Eine Konformitätserklärung ist unter der Internetadresse www.somfy.com/ce verfügbar. Abbildungen unverbindlich.



Achtung!



INHALT

1. Einleitung	1	6. Bedienung	6
2. Sicherheitshinweise	2	6.1. Standardbetrieb	6
2.1 Sicherheit und Gewährleistung	2	6.2. Betrieb mit einem Somfy io Sensor	6
2.2. Spezifische Sicherheitshinweise	2	7. Optionale einstellungen	7
3. Installation	2	7.1. Lieblingsposition («my»-Position)	7
3.1. Vorbereiten des Antriebes	2	7.2. Einlernen/Löschen von Somfy io Funksendern und io Sensoren	7
3.2. Vorbereiten der Welle	2	7.3. Ändern der Endlagen	7
3.3. Montieren des Antrieb mit der Welle	3	7.4. Erweiterte Funktionen	8
3.4. Einbauen der Einheit Welle/Antrieb	3	8. Tips und hinweise	8
4. Elektrischer anschluss	3	8.1. Fragen zum Sunea io?	8
5. Inbetriebnahme	4	8.2. Austausch eines defekten oder verlorenen Somfy io Funksenders	8
5.1. Identifizierung der bereits durchgeführten Einstellungen	4	8.3. Zurücksetzen auf Werkseinstellung	9
5.2. Vorabprogrammieren eines lokalen Somfy io Funksenders	4	9. Technische daten	9
5.3. Testen der Drehrichtung des Antriebes	4		
5.4. Einstellen der Endlagen	5		
5.5. Speichern des ersten lokalen Somfy io Funksenders	6		
5.6. Überprüfen der Einstellungen	6		

1. EINLEITUNG

Der Sunea io Antrieb ist für alle Typen von Markisen ausgelegt (mit oder ohne Kassette).

Was ist io-homecontrol®?

Der Sunea io basiert auf der fortschrittlichen und sicheren io-homecontrol® Funktechnologie mit einem universellen Kommunikationsprotokoll. Dieses wird von weltweit führenden Herstellern der Haustechnik-Branche eingesetzt.

io-homecontrol® ermöglicht die Kommunikation untereinander und die Steuerung aller Komfort- und Sicherheitseinrichtungen über eine einzige Bedieneinheit.

Dank der Flexibilität und der hohen Kompatibilität passt sich das io-homecontrol® System an Ihre zukünftigen Bedürfnisse an.

Zunächst die automatische Bedienung der Rollläden und der Eingangstür, später die Integration von Markisen, Hof- und Garagentor oder die Beleuchtung des Gartens.

Selbst bei einer schrittweisen Anschaffung von io homecontrol Produkten ist die Integration, dank der hohen Kompatibilität, in das vorhanden System kein Problem.

Das io-homecontrol® System garantiert langfristig die Interaktivität zwischen den Produkten.

Weitere Informationen dazu finden Sie im Internet unter www.io-homecontrol.com.



io-homecontrol® bietet eine fortschrittliche und sichere Radio-Funktechnologie, die einfach zu installieren ist. io-homecontrol® gekennzeichnete Produkte kommunizieren miteinander, wodurch Komfort, Sicherheit und Energieeinsparungen sichergestellt werden.

www.io-homecontrol.com

2. SICHERHEITSHINWEISE

2.1 Sicherheit und Gewährleistung

Lesen Sie bitte vor der Installation und Verwendung dieses Produktes diese Gebrauchsanleitung sorgfältig durch.

Dieses Somfy-Produkt muss von einer fachlich qualifizierten Person für Antriebe und Automatisierungen im Haustechnikbereich (Elektrofachkraft nach DIN VDE 1000-10) installiert werden, für die diese Anleitung bestimmt ist.

Die fachlich qualifizierte Person muss außerdem alle im Installationsland geltenden Normen und Gesetze befolgen, und ihre Kunden über die Bedienungs- und Wartungsbedingungen des Produkts informieren.

Jede Verwendung, die nicht dem von Somfy bestimmten Anwendungsbereich entspricht, gilt als nicht bestimmungsgemäß. Im Falle einer nicht bestimmungsgemäßen Verwendung, wie auch bei Nichtbefolgung der Hinweise in dieser Anleitung, entfällt die Haftung und Gewährleistungspflicht von Somfy.

Vor der Montage muss die Kompatibilität dieses Produkts mit den dazugehörigen Ausrüstungs- und Zubehörteilen geprüft werden.

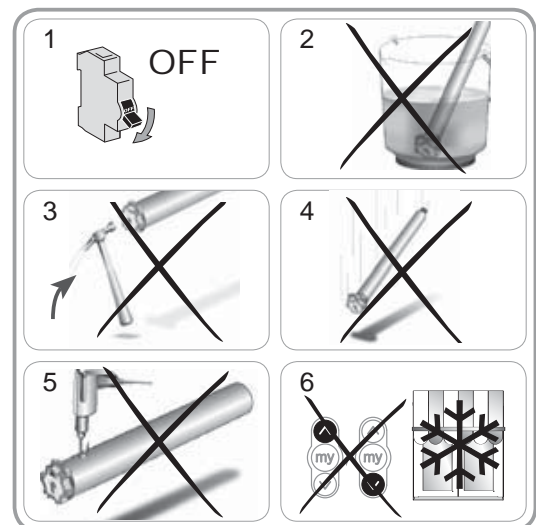
2.2. Spezifische Sicherheitshinweise

Beachten Sie neben den Sicherheitshinweisen in dieser Anleitung auch die Sicherheitshinweise im beigefügten Dokument „Sicherheitsanweisungen“. Diese Dokumente sind aufzubewahren.

- 1) Unterbrechen Sie die Spannungsversorgung (z.B. Sicherung auf AUS) der jeweiligen Markise, wenn Sie Wartungsarbeiten an der Markise oder deren unmittelbaren Umgebung durchführen.

Um Schäden am Produkt zu vermeiden:

- 2) Nicht in Flüssigkeit tauchen!
- 3) Vermeiden Sie Stöße!
- 4) Nicht fallen lassen!
- 5) Nicht anbohren!
- 6) Unterlassen Sie die Bedienung der Markise, wenn sich Frost gebildet hat.

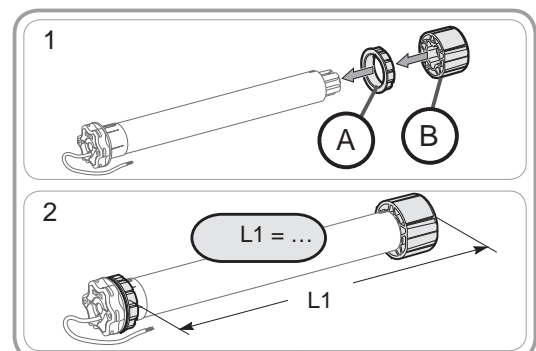


3. INSTALLATION

Der Sunea io muss an einem vor Witterungseinflüssen geschützten Ort montiert werden.

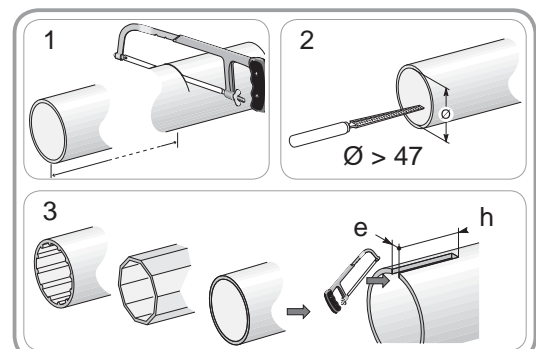
3.1. Vorbereiten des Antriebes

- 1) Montieren Sie den Adapter (A) und den Mitnehmer (B) an den Antrieb.
- 2) Messen Sie die Länge (L1) zwischen der Innenseite des Antriebshauptes und dem äußeren Rand des Mitnehmers.



3.2. Vorbereiten der Welle

- 1) Schneiden Sie die Welle auf die gewünschte Länge zu.
- 2) Entgraten Sie die Welle und entfernen Sie die Späne.
- 3) Versehen Sie Präzisionsrohre, unter Berücksichtigung folgender Maße, mit einer Ausklinkung:
e = 4 mm; h = 28 mm.



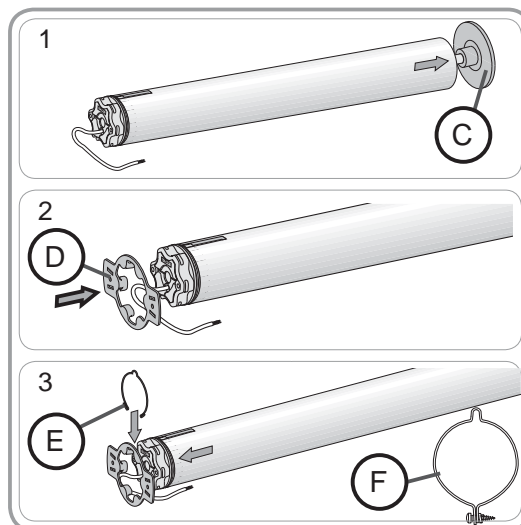
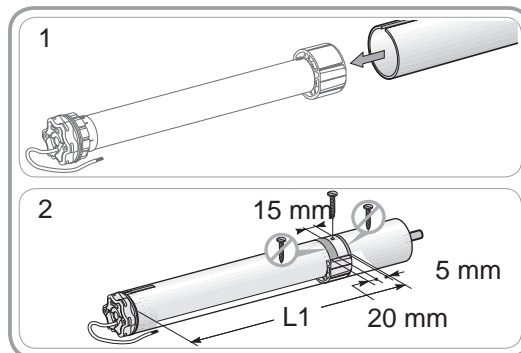
3.3. Montieren des Antrieb mit der Welle

- 1) Positionieren Sie bei -Präzisionsrohren- die Ausklinkung auf den Adapter.
Positionieren Sie bei Präzisionsrohren die Ausklinkung auf dem Adapter
- 2) Fixieren Sie aus Sicherheitsgründen die Welle mit 4 Parker Schrauben (5 mm Ø) oder mit 4 Pop-Nieten aus Stahl (4,8 mm Ø) an folgenden Stellen:
 - in einem Abstand von mind. 5 mm vom äußeren Rand des Mitnehmers: L1 - 5,
 - in einem Abstand von höchstens 15 mm vom äußeren Rand des Mitnehmers: L1 - 15.

! Die Schrauben oder Pop-Nieten dürfen nur am Mitnehmer angebracht werden, nicht am Antrieb.

3.4. Einbauen der Einheit Welle/Antrieb

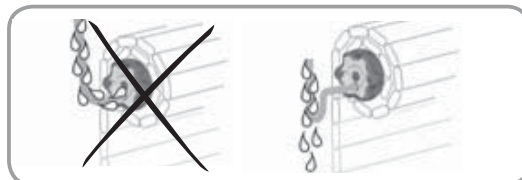
- 1) Bringen Sie die Einheit Welle-Antrieb am Gegenlager (C) an.
- 2) Bringen Sie die Einheit Welle-Antrieb am Antriebslager (D) an.
- 3) Bringen Sie, abhängig vom Typ des Trägers, den Federring (E) an [für Antriebe ≥ 85 Nm absolut verwenden Sie den verschleißbaren Federring (F)].



DE

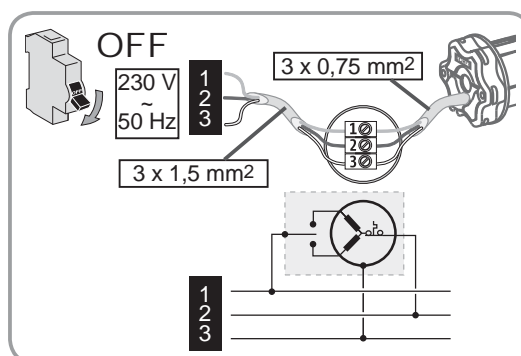
4. ELEKTRISCHER ANSCHLUSS

Sehen Sie eine Schleife im Versorgungskabel vor, um das Eindringen von Wasser in den Antrieb zu verhindern!



- Schalten Sie die Spannungsversorgung aus.
- Schließen Sie den Antrieb gemäß den Angaben in unten stehender Tabelle an:

	230 V ~ 50 Hz	Antriebskabel
1	Braun	Phase (P)
2	Blau	Neutralleiter (N)
3	Gelb-Grün	Schutzleiter (⌚)




5. INBETRIEBNAHME

Diese Bedienungsanleitung beschreibt die Inbetriebnahme mit Hilfe eines lokalen Somfy io Funksenders wie z.B. Situ io.

Für die Inbetriebnahme mit einem bidirektionalen Somfy io Funksenders lesen Sie bitte die entsprechende Gebrauchsanleitung.

5.1. Identifizierung der bereits durchgeführten Einstellungen

 Schließen Sie nur einen Antrieb an die Spannungsversorgung an.

Schalten Sie die Spannungsversorgung ein und folgen Sie, je nach Reaktion der Markise den Anweisungen A oder B:

a) Die Markise bewegt sich kurz.

Die Endlagen sind eingestellt und es noch kein io Funksender eingelernt. Weiter mit dem Kapitel «Speichern des ersten lokalen Somfy io Funksenders».

oder

b) Keine Reaktion der Markise.

Drücken Sie die AUF- oder AB-Taste und folgen Sie je nach Reaktion der Markise den Anweisungen c oder d:

c) Der Antrieb bewegt sich nicht

Die Endlagen sind nicht eingestellt und es noch kein io Funksender eingelernt. Weiter mit Kapitel «Vorabprogrammierung eines Somfy io Funksenders».

oder

d) Die Markise fährt komplett ein oder aus

Die Endlagen sind eingestellt und der io Funksender ist eingelernt.

Weiter mit Kapitel «Bedienung».



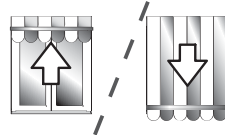
Speichern des ersten lokalen Somfy io Funksenders



c oder d



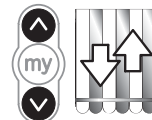
Vorabprogrammierung eines Somfy io Funksenders



Bedienung

5.2. Vorabprogrammieren eines lokalen Somfy io Funksenders

- Drücken Sie gleichzeitig die AUF- und AB-Taste, Die Markise bewegt sich kurz, der lokale Somfy io Funksender ist vorabprogrammiert.



5.3. Testen der Drehrichtung des Antriebes

1) Drücken Sie die AUF-Taste:

a) Fährt die Markise ein, ist die Drehrichtung korrekt eingestellt:

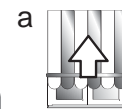
Weiter mit Kapitel «Einstellung der Endlagen».

b) Fährt die Markise aus, ist die Drehrichtung nicht korrekt eingestellt:

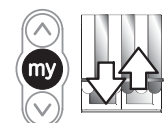
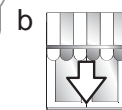
Drücken Sie die «my»-Taste, bis die Markise sich bewegt. Die Drehrichtung ist geändert.

2) Drücken Sie die AUF-Taste, um die Drehrichtung zu kontrollieren.

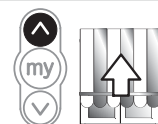
1



Einstellung der Endlagen



2



5.4. Einstellen der Endlagen

Je nach Art der Markise sind die Einstellungen der Endlagen unterschiedlich.

5.4.1. Einstellen für Kassettenmarkisen

Bei Kassettenmarkisen stellt sich die obere Endlage automatisch ein, die untere Endlage muss eingestellt werden.

Eintellen der unteren Endlage

 Drücken Sie nicht gleichzeitig die «my»- und AB-Taste, um in die untere Endlage zu fahren.

1) Fahren Sie die Markise in die untere Endlage.

 Drücken Sie die AB-Taste länger 2 Sekunden, die Markise fährt in Selbsthaltung aus.

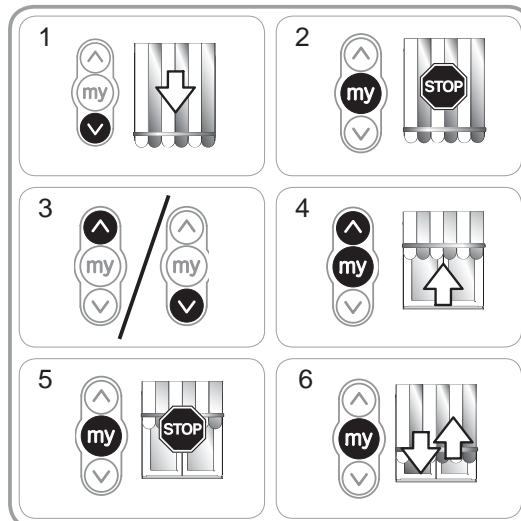
2) Stoppen Sie die Markise an der gewünschten Position.

3) Korrigieren Sie die Position ggf. mit der AUF- oder AB-Taste.

4) Drücken Sie gleichzeitig die «my»- und AUF-Taste: Nach dem Loslassen der «my»- und AUF-Taste fährt die Markise mit gleichmäßiger Geschwindigkeit ein.

5) Lassen Sie die Markise bis zur Hälfte einfahren und drücken Sie kurz auf die «my»-Taste, um die Markise anzuhalten.

6) Drücken Sie erneut die «my»-Taste, bis die Markise sich bewegt: Die Endlagen sind gespeichert. Weiter mit Kapitel «Speichern des ersten lokalen Somfy io Funksenders».



5.4.2. Einstellung für offene Gelenkarmmarkisen

Bei offenen Gelenkarmmarkisen müssen die obere und untere Endlage eingestellt werden.

Einstellen der oberen Endlage

1) Fahren Sie die Markise in die obere Endlage.

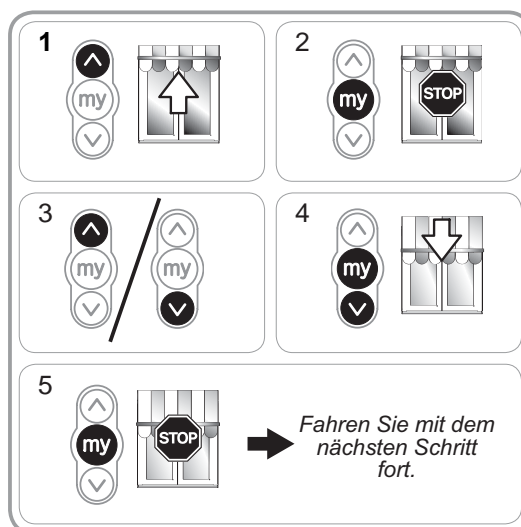
 Drücken Sie die AUF-Taste länger 2 Sekunden, die Markise fährt in Selbsthaltung ein.

2) Stoppen Sie die Markise an der gewünschten Position.

3) Korrigieren Sie die Position ggf. mit der AUF- oder AB-Taste.

4) Drücken Sie gleichzeitig die «my»- und AB-Taste: Nach dem Loslassen der «my»- und AB-Taste fährt die Markise mit gleichmäßiger Geschwindigkeit aus.

5) Lassen Sie die Markise bis zur Hälfte ausfahren und drücken Sie kurz auf die «my»-Taste, um die Markise anzuhalten. Fahren Sie mit dem nächsten Schritt fort.



Eintellen der unteren Endlage

1) Fahren Sie die Markise in die untere Endlage.

 Drücken Sie die AB-Taste länger 2 Sekunden, die Markise fährt in Selbsthaltung aus.

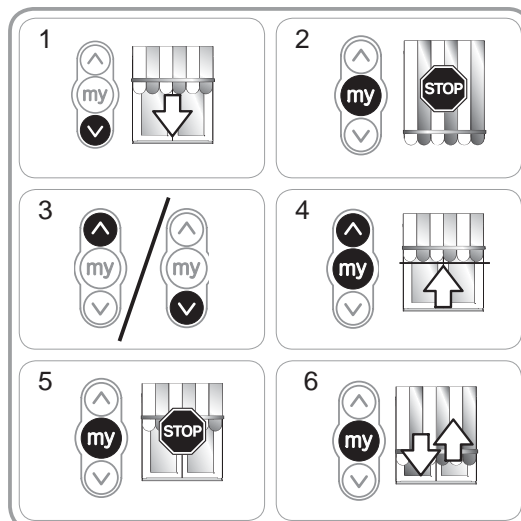
2) Stoppen Sie die Markise an der gewünschten Position.

3) Korrigieren Sie die Position ggf. mit der AUF- oder AB-Taste.

4) Drücken Sie gleichzeitig die «my»- und AUF-Taste: Nach dem Loslassen der «my»- und AUF-Taste fährt die Markise mit gleichmäßiger Geschwindigkeit ein.

5) Lassen Sie die Markise bis zur Hälfte einfahren und drücken Sie kurz auf die «my»-Taste, um die Markise anzuhalten.

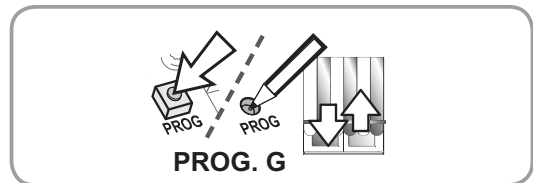
6) Drücken Sie erneut die «my»-Taste, bis die Markise sich bewegt: Die Endlagen sind gespeichert. Weiter mit dem Kapitel «Speichern des ersten lokalen Somfy io Funksenders».



5.5. Speichern des ersten lokalen Somfy io Funksenders

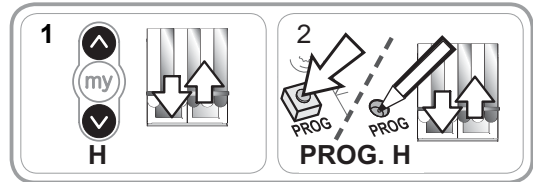
5.5.1. Mit dem vorabgespeicherten lokalen Somfy io Funksender

- Drücken Sie kurz die PROG-Taste des Funksenders (G): Die Markise bewegt sich kurz der Funksender ist gespeichert.



5.5.2. Nach einer einfachen Spannungsunterbrechung

- 1) Drücken Sie gleichzeitig die AUF- und AB-Taste des neuen Funksenders (H), bis die Markise sich bewegt.
- 2) Drücken Sie kurz die PROG-Taste des Funksenders (H): Die Markise bewegt sich kurz der Funksender ist gespeichert.



5.6. Überprüfen der Einstellungen

- Überprüfen Sie die Endlageneinstellung mit dem lokalen Somfy io Funksender.

6. BEDIENUNG

6.1. Standardbetrieb

6.1.1. Lieblingsposition («my»-Position)

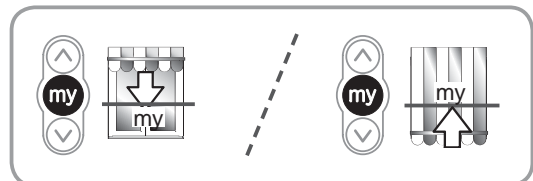
Beschreibung

Die Lieblingsposition («my»-Position) ist eine Zwischenposition, bei der es sich nicht um die obere oder untere Endlage handelt. Sie kann im Antrieb eingelernt werden.

i Um die Lieblingsposition («my»-Position) zu programmieren, zu ändern oder zu löschen, siehe Kapitel «Optionale Einstellungen».

Anfahren der Lieblingsposition («my»-Position):

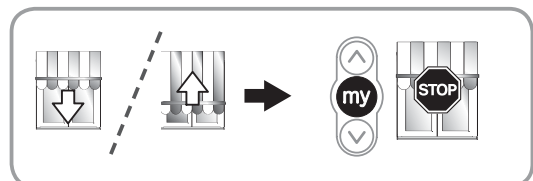
- Drücken Sie kurz die «my»-Taste: Die Markise fährt in die Lieblingsposition («my»-Position).



6.1.2. Funktion STOP

Die Markise befindet sich in Bewegung.

- Drücken Sie kurz die «my»-Taste: Die Markise stoppt die Bewegung.



6.1.3. AUF-und AB-Taste

Um die Markise komplett ein oder aus zufahren drücken Sie kurz die AUF- oder AB-Taste.

i Die Hinderniserkennung ist bei Kassettenmarkisen nur während der Abbewegung aktiv.

6.2. Betrieb mit einem Somfy io Sensor

6.2.1. Betrieb mit einem Somfy io Sonnensensor (Sunis WireFree™ io)

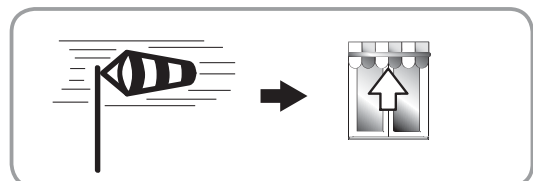
Siehe entsprechende Gebrauchsanleitungen.

6.2.2. Betrieb mit einem Somfy io Windsensor (Eolis WireFree™ io)

Siehe Gebrauchsanleitung des Somfy io Windsensors für detaillierte Funktionen.

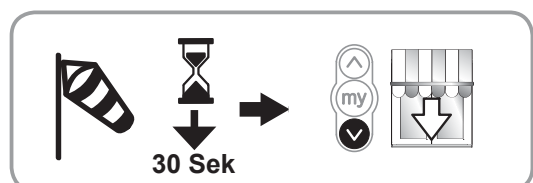
Verhalten der Markise bei aufkommendem Wind

i Bei aufkommendem Wind fährt die Markise in die obere Endlage. Solange Wind vorhanden ist, kann die Markise nicht ausgefahren werden.



Verhalten der Markise bei nachlassendem Wind

i Hat der Wind nachgelassen, kann nach 30 Sekunden ein manueller Abfahrbefehl mit dem Somfy io Funksender gesendet werden. Die Sonnenschutzautomatik bleibt noch 11 Minuten gesperrt.



6.3. Rückmeldefunktion

Nach jedem Fahrbefehl sendet der Sunea io eine Information. Diese Information wird von den bidirektionalen io Funksendern verarbeitet und angezeigt.

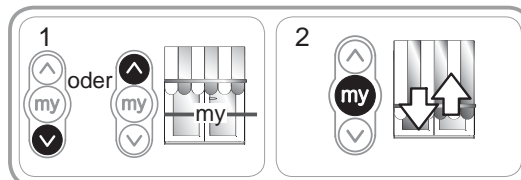
7. OPTIONALE EINSTELLUNGEN

7.1. Lieblingsposition («my»-Position)

7.1.1 Einlernen oder ändern der Lieblingsposition («my»-Position)

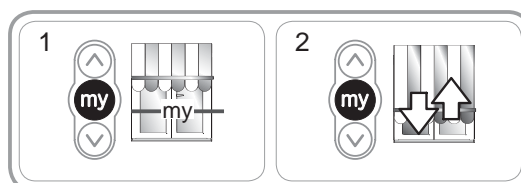
i Die Vorgehensweise für das Einlernen oder Ändern der Lieblingsposition («my»-Position) ist dieselbe.

- 1) Fahren Sie die Markise in die gewünschte Lieblingsposition («my»-Position).
- 2) Drücken Sie die «my»-Taste solange, bis die Markise sich bewegt: Die gewünschte Lieblingsposition («my»-Position) ist gespeichert..



7.1.2. Löschen der Lieblingsposition («my»-Position)

- 1) Drücken Sie die «my»-Tast: Die Markise fährt in die Lieblingsposition («my»-Position).
- 2) Drücken Sie erneut «my»-Taste solange, bis die Markise sich bewegt: Die Lieblingsposition («my»-Position) ist gelöscht.



7.2. Einlernen/Löschen von Somfy io Funksendern und io Sensoren

Siehe entsprechende Gebrauchsanleitungen.

7.3. Ändern der Endlagen

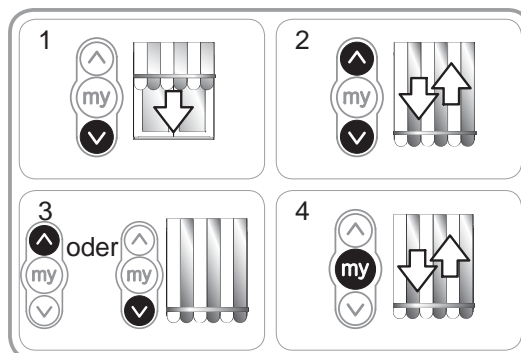
Das Ändern der Endlagen ist vom Markisentyp abhängig.

7.3.1. Ändern der Endlagen bei Kassettenmarkisen

Bei Kassettenmarkisen stellt sich die obere Endlage automatisch ein, die untere Endlage kann geändert werden.

Ändern der unteren Endlage

- 1) Fahren Sie die Markise in die untere Endlage.
- 2) Drücken Sie gleichzeitig die AUF- und AB-Taste, bis die Markise sich bewegt: Der Antrieb befindet sich in Lernbereitschaft.
- 3) Stellen Sie mit der AUF- oder AB-Taste die untere Endlage der Markise neu ein.
- 4) Drücken Sie die «my»-Taste, bis die Markise sich bewegt: Die neue untere Endlage ist gespeichert.

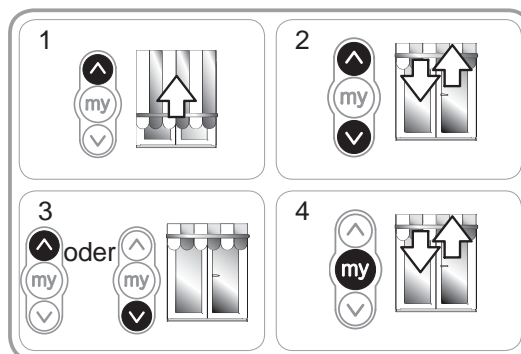


7.3.2. Ändern der Endlagen bei offenen Gelenkarmmarkisen

Bei offenen Gelenkarmmarkisen können die obere und untere Endlage geändert werden.

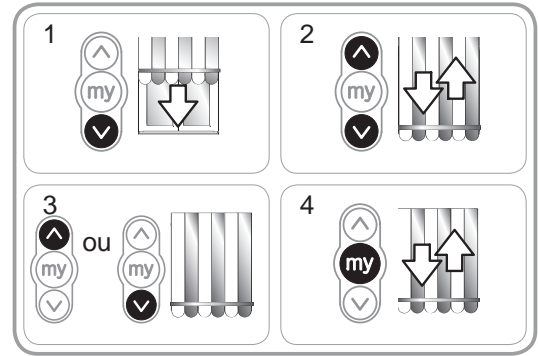
Ändern der oberen Endlage

- 1) Fahren Sie die Markise in die obere Endlage.
- 2) Drücken Sie gleichzeitig die AUF- und AB-Taste, bis die Markise sich bewegt: Der Antrieb befindet sich in Lernbereitschaft.
- 3) Stellen Sie mit der AUF- oder AB-Taste die obere Endlage der Markise neu ein.
- 4) Drücken Sie die «my»-Taste, bis die Markise sich bewegt: Die neue obere Endlage ist gespeichert.



Ändern der unteren Endlage

- 1) Fahren Sie die Markise in die untere Endlage.
- 2) Drücken Sie gleichzeitig die AUF- und AB-Taste, bis die Markise sich bewegt: Der Antrieb befindet sich in Lernbereitschaft.
- 3) Stellen Sie mit der AUF- oder AB-Taste die untere Endlage der Markise neu ein.
- 4) Drücken Sie die «my»-Taste, bis die Markise sich bewegt: Die neue untere Endlage ist gespeichert.



7.4. Erweiterte Funktionen

⚠ Bevor Sie diese Funktionen verwenden, setzen Sie sich mit Ihrem Markisenhersteller in Verbindung, um sich über die Kompatibilität Ihrer Anlage zu informieren.

7.4.1 Funktion «Back Impulse»

Mit dieser Funktion kann nach jeder Abfahrbewegung der Markise eine kurze Umkehrbewegung der Welle ausgeführt werden, um eine einwandfreie Tuchspannung bei geöffneter Markise zu gewährleisten. Die Umkehrbewegung kann bis zu einer ½ Wellenumdrehung eingestellt werden.

7.4.2. Funktion «Back Release» nur für Kassettenmarkisen

Mit dieser Funktion kann die Spannung des Tuchs nach dem Schließen der Markise (Kassette geschlossen) gelockert werden.

7.4.3. Funktion «Schließkraft» nur für Kassettenmarkisen

Mit dieser Funktion können Sie die Schließkraft der Kassettenmarkise in 3 Stufen einstellen (stark-mittel-gering).

Werksseitig ist der Antrieb auf mittel eingestellt.

8. TIPS UND HINWEISE

8.1. Fragen zum Sunea io?

Störungen	Mögliche Ursachen	Lösungen
Die Markise funktioniert nicht.	Die Verkabelung ist fehlerhaft.	Die Verkabelung überprüfen und ggf ändern.
	Der Überhitzungsschutz ist aktiv.	Warten, bis der Antrieb abgekühlt ist.
	Das verwendete Kabel ist nicht konform.	Das verwendete Kabel überprüfen und sicherstellen, dass er über 3 Leiter verfügt.
	Die Batterie des Somfy io Funksender ist schwach.	Batterie prüfen ggf. austauschen.
	Der Funksender ist nicht kompatibel.	Die Kompatibilität überprüfen und den Funksender ggf. austauschen.
	Der verwendete Somfy io Funksender ist im Antrieb nicht eingelernt.	Einen eingelernten io Funksender verwenden oder den io Funksender einlernen.
Die Markise hält zu früh an.	Der Adapter wurde nicht richtig angebracht.	Den Adapter richtig anbringen.
	Die Endlagen sind falsch eingestellt.	Endlagen nachstellen

8.2. Austausch eines defekten oder verlorenen Somfy io Funksenders

Siehe entsprechende Gebrauchsanleitungen.

8.3. Zurücksetzen auf Werkseinstellung

⚠ Bei diesem Zurücksetzen werden alle Funksender, alle Sensoren und alle Endlagen-Einstellungen gelöscht sowie die Drehrichtung des Antriebs und die Lieblingsposition («my»-Position) zurückgesetzt! Die Einstellungen des Back Impulses, Back Release und der Schließkraft bleiben erhalten.

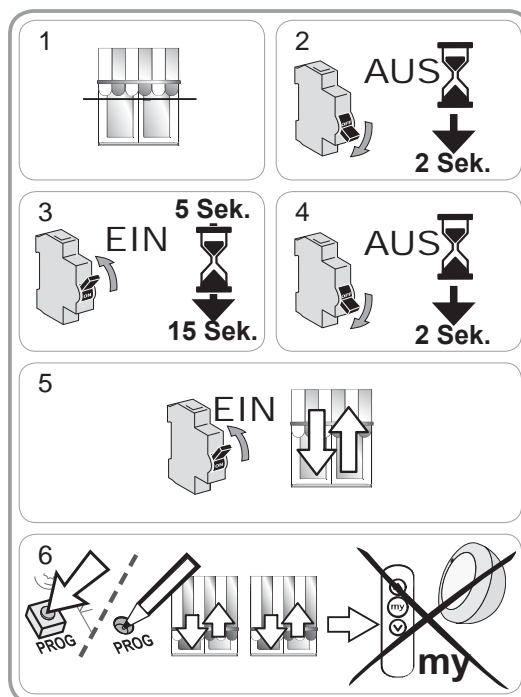
⚠ Führen Sie die doppelte Spannungsunterbrechung nur für den Antrieb durch, der zurückgesetzt werden soll!

- 1) Fahren Sie die Markise, wenn möglich, in eine mittlere Position.
- 2) Schalten Sie die Spannungsversorgung für die Dauer von 2 Sekunden aus.
- 3) Schalten Sie die Spannungsversorgung zwischen 5 und 15 Sekunden wieder ein.
- 4) Schalten Sie die Spannungsversorgung für die Dauer von 2 Sekunden wieder aus.
- 5) Schalten Sie die Spannungsversorgung wieder ein: Die Markise bewegt sich einige Sekunden lang.

i Wenn sich die Markise in der oberen oder unteren Endlage befindet, führt sie eine kurze Auf- und Ab-Bewegung durch.

- 6) Drücken Sie die PROG-Taste und halten diese gedrückt: die Markise macht eine Bewegung und wiederholt diese einen Moment später. Der Antrieb ist auf Werkseinstellung zurückgesetzt.

- Programmieren Sie den Antrieb neu, wie im Kapitel 5 «Inbetriebnahme» beschrieben.



9. TECHNISCHE DATEN

Funkfrequenz	868-870 Mhz, io-homecontrol® tri-band bi-directional
Spannungsversorgung	230 V ~ 50 Hz
Temperaturbereich	- 20 °C to + 70 °C
Schutzart	IP 44
Max. einlernbarer io Funksender und io Sensoren	9
Schutzklasse	I

Som Worldwide

Argentina:
Somfy Argentina
Tel: +55 11 (0) 4737-3700

Australia:
Somfy PT LTD
Tel: +61 (2) 8845 7200

Austria:
Somfy GesmbH
Tel: +43 (0) 662 / 62 53 08 - 0

Belgium:
Somfy Belux
Tel: +32 (0) 2 712 07 70

Brasil:
Somfy Brasil Ltda
Tel: +55 11 3695 3585

Canada:
Somfy ULC
Tel: +1 (0) 905 564 6446

China:
Somfy China Co. Ltd
Tel: +8621 (0) 6280 9660

Croatia :
Somfy Predstavni tvo
Tel: +385 (0) 51 502 640

Cyprus :
Somfy Middle East
Tel: +357(0) 25 34 55 40

Czech Republic:
Somfy, spol. s.r.o.
Tel: (+420) 296 372 486-7

Denmark:
Somfy Nordic Danmark
Tel: +45 65 32 57 93

Export:
Somfy Export
Tel: + 33 (0)4 50 96 70 76
Tel: + 33 (0)4 50 96 75 53

Finland:
Somfy Nordic AB Finland
Tel: +358 (0)9 57 130 230
Fax: +358 (0)9 57 130 231

France :
Somfy France
Tel. : +33 (0) 820 374 374

Germany:
Somfy GmbH
Tel: +49 (0) 7472 930 0

Greece:
SOMF HELLAS S.A.
Tel: +30 210 6146768

Hong Kong:
Somfy Co. Ltd
Tel: +852 (0) 2523 6339

Hungary :
Somfy Kft
Tel: +36 1814 5120

India:
Somfy India PVT Ltd
Tel : +(91) 11 4165 9176

Indonesia:
Somfy Jakarta
Tel: +(62) 21 719 3620

Iran:
Somfy Iran
Tel: +98-217-7951036

Italy:
Somfy Italia s.r.l
Tel: +39-024847181

Japan:
SOMF KK
Tel: +81 (0)45 481 6800

Jordan:
Somfy Jordan
Tel: +962-6-5821615

Kingdom of Saudi Arabia:
Somfy Saoudi
Riyadh :
Tel: +966 1 47 23 020
Tel: +966 1 47 23 203
Jeddah :
Tel: +966 2 69 83 353

Kuwait:
Somfy Kuwait
Tel: +965 4348906

Lebanon:
Somfy Lebanon
Tel: +961 (0) 1 391 224

Malaisia:
Somfy Malaysia
Tel: +60 (0) 3 228 74743

Mexico:
Somfy Mexico SA de CV
Tel: 52 (55) 4777 7770

Morocco:
Somfy Maroc
Tel: +212-22443500

Netherlands:
Somfy BV
Tel: +31 (0) 23 55 44 900

Norway:
Somfy Nordic Norge
Tel: +47 41 57 66 39

Poland:
Somfy SP Z.O.O.
Tel: +48 (22) 50 95 300

Portugal:
Somfy Portugal
Tel. +351 229 396 840

Romania:
Somfy SRL
Tel.: +40 - (0)368 - 444 081

Russia:
Somfy LLC.
Tel: +7 495 781 47 72

Serbia:
SOMF Predstavni tvo
Tel: 00381 (0)25 841 510

Singapore:
Somfy PTE Ltd
Tel: +65 (0) 6383 3855

Slovak republic:
Somfy, spol. s r.o.
Tel: +421 337 718 638
Tel: +421 905 455 259

South Korea:
Somfy JOO
Tel: +82 (0) 2594 4331

Spain:
Somfy Espana SA
Tel: +34 (0) 934 800 900

Sweden:
Somfy Nordic AB
Tel: +46 (0)40 16 59 00

Switzerland: Somfy A.G. -
Tel: +41 (0) 44 838 40 30

Syria: Somfy Syria
Tel: +963-9-55580700

Ta wan:
Somfy Development and
Taiwan Branch
Tel: +886 (0) 2 8509 8934

Thailand:
Bangkok Regional Office
Tel: +66 (0) 2714 3170

Tunisia:
Somfy Tunisia
Tel: +216-98303603

Turkey:
Somfy TurkeyMah.,
Tel: +90 (0) 216 651 30 15

United Arab Emirates:
Somfy Gulf Jebel Ali Free Zone
Tel: +971 (0) 4 88 32 808

United Kingdom:
Somfy Limited
Tel: +44 (0) 113 391 3030

United States:
Somfy Systems
Tel: +1 (0) 609 395 1300